

## 阀组系列

### 一阀组 J11-1



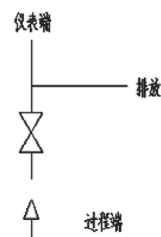
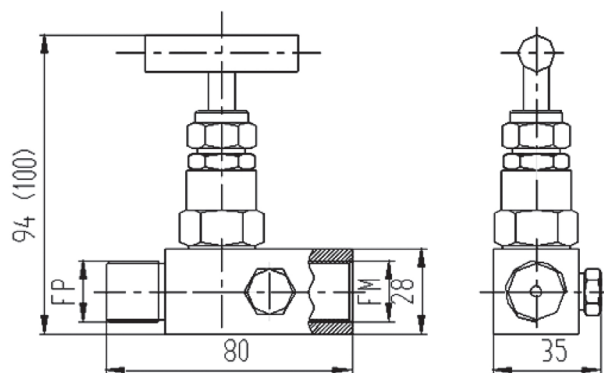
### 应用

广泛用于石化、电力、医药等行业。  
配合压力表、压力开关、压力变送器等使用。

### 技术参数

承压范围：0~42MPa  
 工作温度：-50℃~180℃  
 接液材质：316SS  
 其他材质：304SS  
 密封材质：PTFE  
 接口螺纹：M20×1.5 M~M20×1.5 F  
 1/2"NPT M~1/2"NPT F  
 G1/2 M~G1/2 F

### 外形尺寸



### 选项

本体材质：304SS、316L等，可根据客户要求订制  
 接口螺纹：可根据客户要求订制  
 高温阀组：-50℃~500℃（石墨密封）